

Torneira para Cozinha com Purificador de Água DocolVitalis

00810306

DESCRIÇÃO

Torneira com entrada vertical para instalação em mesa e acionamento hidromecânico com leve pressão na alavanca.

TECNOLOGIAS E CARACTERÍSTICAS



Contador magnético



Arejador Articulável



Bica 360°



Volante Alavanca



VANTAGENS

A linha de purificadores de água DocolVitalis foi criada para conferir segurança no uso, confiança e praticidade. O purificador de água possui máxima eficiência em redução de cloro, retenção de partículas e eficiência bacteriológica. Seu design foi inspirado nas formas de uma garrafa de água, remetendo à pureza;

A água purificada sairá sempre na temperatura ambiente, uma vez que seu acionamento é independente do acionamento convencional. Possibilidade de acionamento simultâneo sem cruzamento de água normal e água purificada;

Facilidade de troca do refil purificador embaixo da pia: é possível substituí-lo sem ferramentas e sem a necessidade de desmontar o produto (ou ter que fechar o registro geral);

Acompanha contador magnético que sinaliza o tempo de troca do refil purificador;

O arejador articulável, além de garantir economia de água e evitar respingos, permite direcionar o fluxo, proporcionando maior flexibilidade e praticidade para o usuário;

Bica 360°: é possível girar as duas bicas ao mesmo tempo;

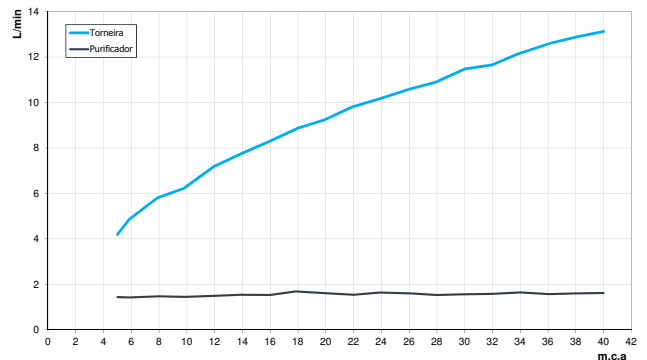
Volante em alavanca que proporciona mais leveza e conforto na abertura e no fechamento;

Acabamento cromado biníquel de alta durabilidade e maior resistência à corrosão.

GARANTIA

Garantia Toda Vida: qualidade e segurança por tempo indeterminado.

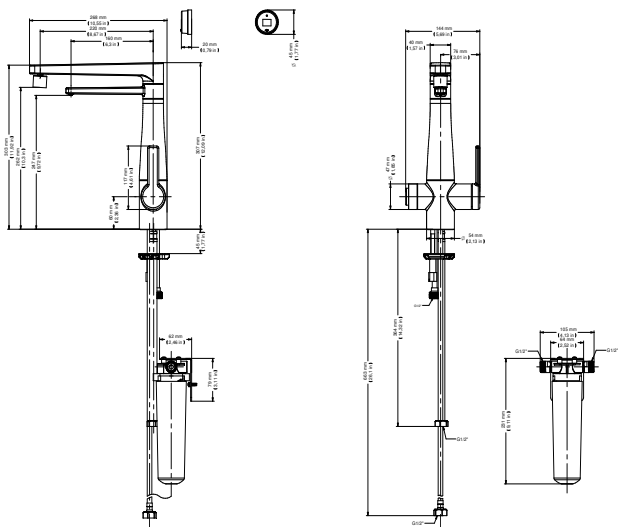
CURVA DE VAZÃO



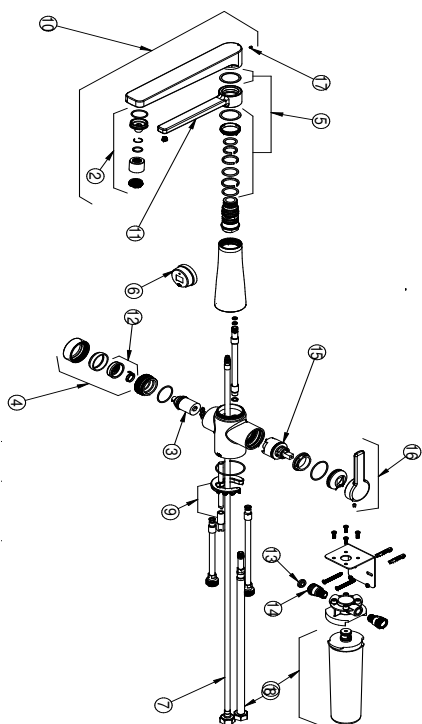
ESPECIFICAÇÃO TÉCNICA

CLASSE DE PRESSÃO	5 a 40 m.c.a
BITOLA	1/2" (DN15)
COMPOSIÇÃO	Liga de Cobre, Plástico Engenharia, Zamac, Elastômeros
TEMPERATURA MÁXIMA	Max 70°C Torneira / Máx 40°C Filtro
NORMAS DE REFERÊNCIA	NBR 10281 Torneira / NBR 16098 Purificador
VAZÃO (L/MIN)	Purificador 1,7L/min
OUTRAS CARACTERÍSTICAS	Cartucho 1/4 volta e Botão ON/OFF - Vedação base com anel O´ring. Classificação máxima em todos os testes do Inmetro.

DIMENSIONAL



PEÇAS DE REPOSIÇÃO



POS	CÓDIGO	DENOMINAÇÃO
1	00832200	KIT REFIL FILTRO Ø58X200 CAT P1C1B
2	00809806	KIT ARTICULADOR
3	00829800	KIT CARTUCHO BOTAO ON/OFF
4	00829900	KIT BOTAO ON/OFF
5	00831100	KIT VEDANTE TORNEIRA FILTRO
6	00830200	KIT CRONOMETRO REFIL FILTRO
7	00608200	KIT MANG FLEX 90CM
8	00634200	KIT FLEX 40CM
9	00830300	KIT FIXACAO FILTRO
10	00831206	KIT BICA FILTRO MONTADO
11	00831306	KIT TORNEIRA FILTRO MONTADO
12	00830700	KIT BOTAO COM MOLLA
13	00830800	KIT RESTRIOR DE FLUXO
14	00830900	KIT NIPLE REDUCAO G1/2" X G1/4"
15	00401800	KIT BUJAO CERAMICO ANTI-HORARIO
16	00831406	KIT VOLANTE TORNEIRA FILTRO
17	00831600	KIT PARAFUSO M3X5

QUER SABER MAIS?

CONSULTE O MANUAL DE INSTALAÇÃO EM NOSSO WEBSITE.