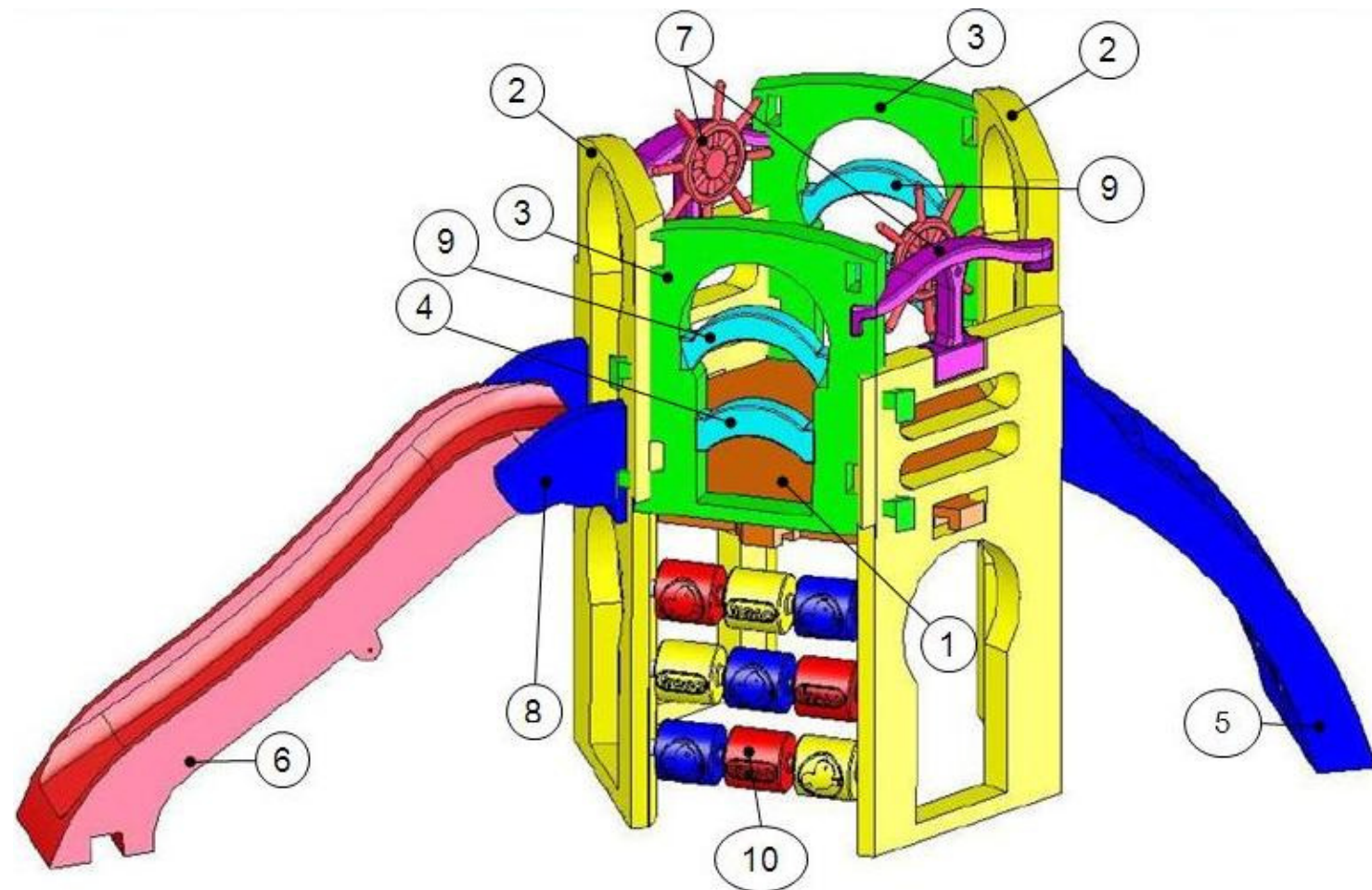
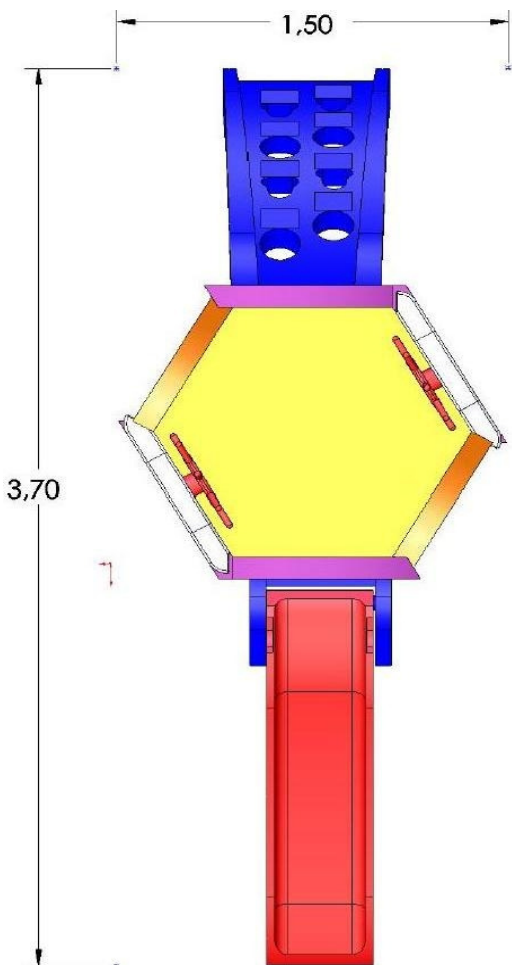


ITEM	QTD	DESCRIÇÃO
1	1	Plataforma
2	2	Paredes com Arco
3	2	Arco Verde
4	2	Fechamento Menor
5	1	Escalada Grande
6	1	Escorregador Reto
7	2	Protetor c/ Timão
8	1	Adaptador Esc. Reto
9	2	Fechamento Maior
10	1	Jogo da Freso

Módulo

- 1 - Posicionar (sem encaixar) as Paredes com Arco (2) uma de frente para a outra, com a Plataforma (1) no meio delas, os Arcos Verde (3) entre elas.
- 2 - Tendo as partes posicionadas, puxar as Paredes com Arco (2) em direção a Plataforma (1) possibilitando o encaixe dos Arcos Verde (3) travando o Módulo.
- 3 - Encaixar os Protetores com Timão (7) nas Paredes com Arco (2)
- 4 - Encaixar a Escalada (5) em uma das Paredes com Arco (2).
- 5 - Encaixar o Jogo da Freso (10) entre as Paredes c/ Arco (2)
- 6 - Encaixar o Adaptador do Escorregador Reto (8) no Escorregador Reto (6).
- 7 - Encaixar o conjunto Adaptrador (8) + Escorregador Reto (6) na outra Parede com Arco (2).



FRESO LTDA
www.freso.com.br
freso@freso.com.br
 55 41 2102-0239

